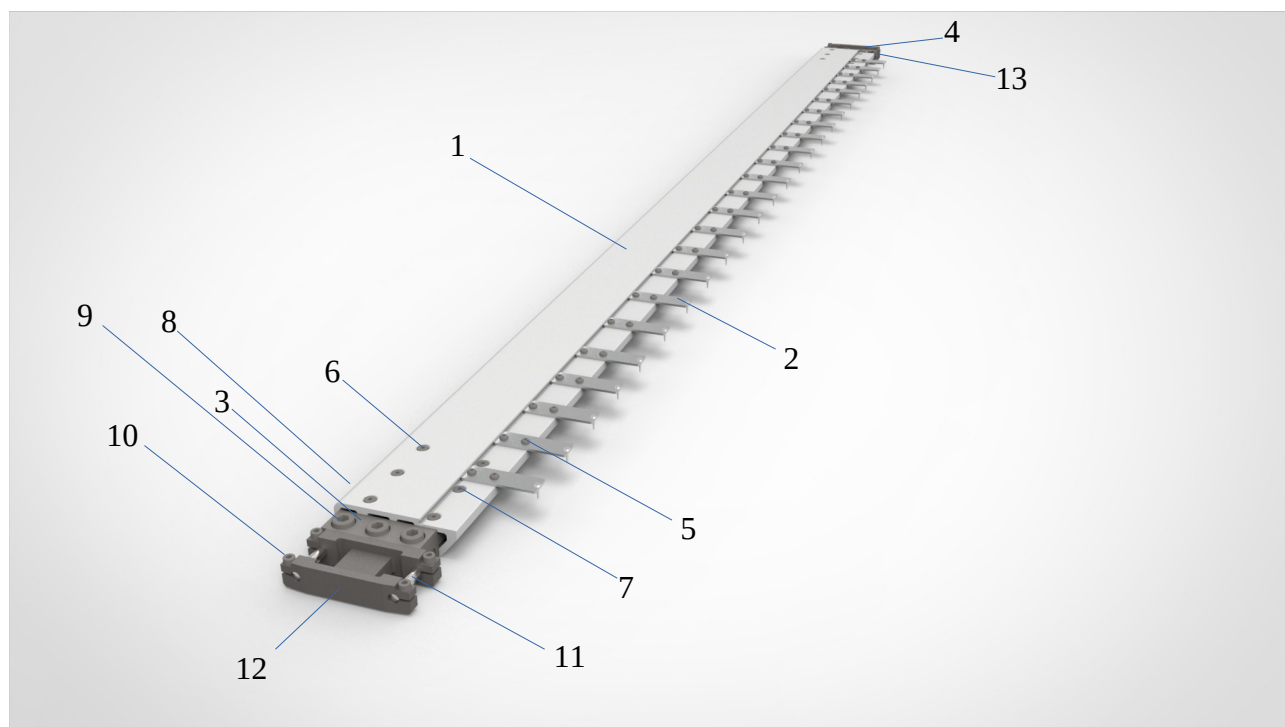


Грипперная балка ASAHI AP-165EII

№ детали на чертеже	Артикул	Наименование	Кол-во, шт
1	ASAHI-1653-100-30	Балка	1
2	ASAHI-63-19.4-14	Игла	24
3	ASAHI-125-80-22B	Кронштейн левый	1
4	ASAHI-125-80-22A	Кронштейн правый	1
5	ISO 7380	Винт М4х6	48
6	ISO 10642	Винт М5х16	6
7	ISO 10642	Винт М5х12	18
8	ISO 7380	Винт М6х16	4
9	ISO 4762	Винт М10х16	6
10	ISO 4762	Винт М5х16	8
11	ASAHI-Ф8-43	Ось	4
12	ASAHI-100,3-64,5-22	Кронштейн левый	1
13	ASAHI-100,3-64,5-22	Кронштейн правый	1

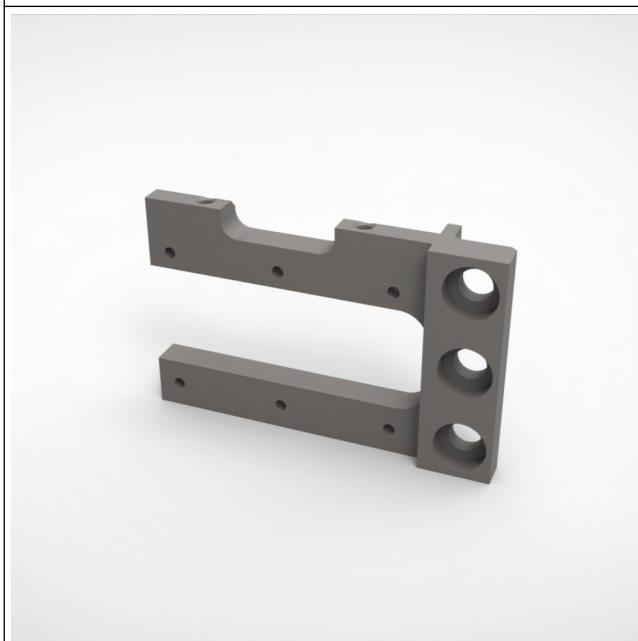




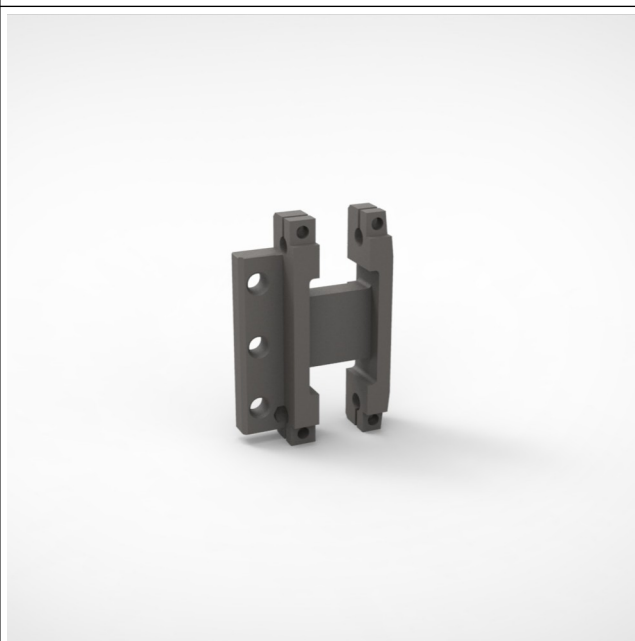
1. Балка



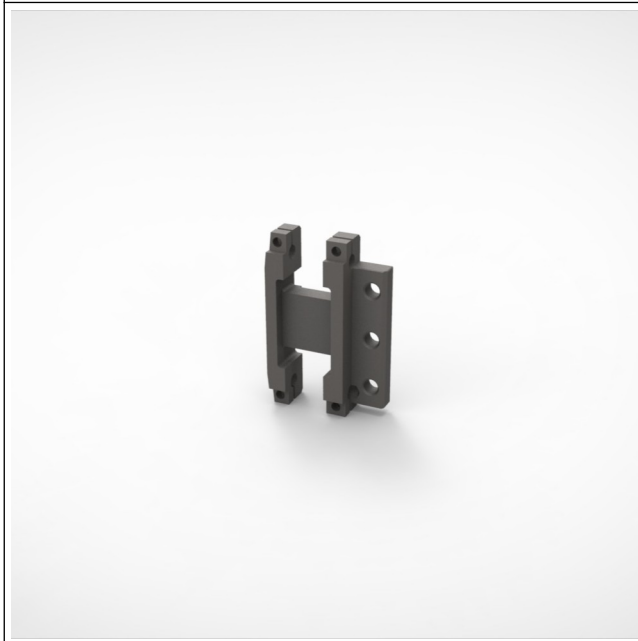
3. Кронштейн левый



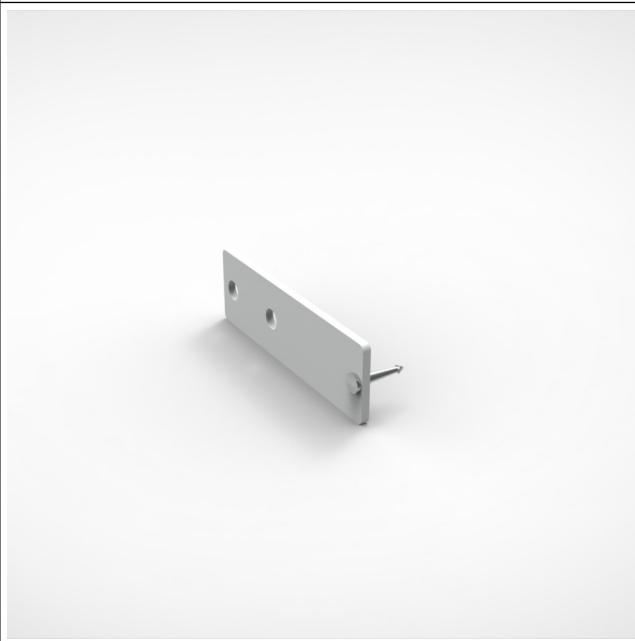
4. Кронштейн правый



12. Кронштейн левый



13. Кронштейн правый



2. Игла